

Děkujeme, že jste si zakoupili naše zařízení. Před instalací, použitím nebo opravou zařízení si pečlivě přečtěte tento návod a věnujte pozornost bezpečnostním varováním a pokynům. Tím zajistíte nejen ochranu osob, ale i dlouhodobou životnost zařízení. Osvětlení lze zavěsit, přisadit ke stěně a stropu, nebo vbudovat do podhledu. Vzájemně lze propojit a napájet světla až do příkonu 1000W. Svítidla jsou propojitelné pomocí vbudovaných výklopných konektorů v úhlu 90°-270°. Instalaci smí provádět pouze kvalifikovaný technik.

## TECHNICKÉ PARAMETRY

	WO2001	WO2002	WO2003	WO2004
Vstupní napětí	AC170-265V	AC170-265V	AC170-265V	AC170-265V
Příkon	24W	36W	50W	60W
Světelný tok	2280lm	3420lm	4750lm	5700lm
Chromatičnost	4000K	4000K	4000K	4000K
Krytí	IP20	P20	P20	P20
Rozměry	600 x 55 x 55 mm	900 x 55 x 55 mm	1200 x 55 x 55 mm	1500 x 55 x 55 mm

## UPOZORNĚNÍ

Sada pro instalaci není součástí balení, je nutné ji dokoupit samostatně. Naleznete ji na [www.solight.cz](http://www.solight.cz) po vyhledání WO2000-ND1, WO2000-ND2, WO2000-ND3 a WO2000-ND4.

## INSTALACE ZAVĚŠENÍM

**Před instalací vypněte přívod elektrické energie!**

1. Do předvrtaných děr vložte hmoždinky.
2. Do stropní základny vložte vrchní šroubovací úchyt a utáhněte ho maticí.
3. Na lanko navlékněte širší stranou spodní šroubovací úchyt.
4. Úzkou stranu lanka připevněte ke stropní základně nasunutím lanka do vrchního šroubovacího úchytu. (Uvolnění lanka provedete zatlačením úzké části vrchního šroubovacího úchytu směrem nahoru a vytažením lanka.
5. Ke spodnímu šroubovacímu úchytu přišroubujte šroub s plochou hlavou.
6. Plochý šroub nasuňte do drážky na vrchní straně svítidla a utáhněte jej na zvoleném místě.
7. Protáhněte přívodní kabel základnou.
8. Přivrtajte základnu ke stropu.
9. Propojte přívodní kabely a dbejte na správnost zapojení.
10. Zapojte přívodní kabel ke svítidlu.

Stejný postup opakujte i pro druhou sadu k zavěšení.

**POZNÁMKA:**

Nepoužité vstupy napájení zakryjte krytkou.

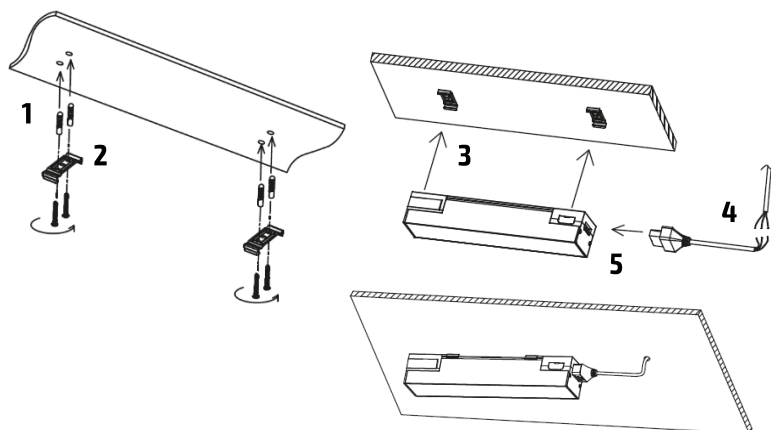
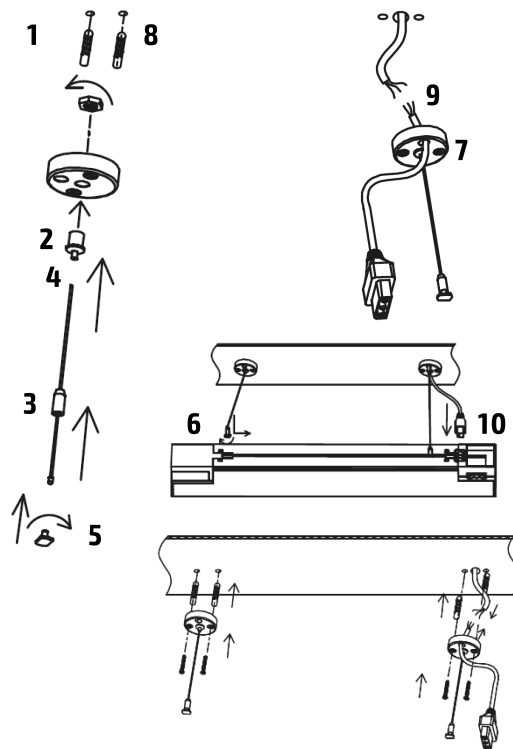
## INSTALACE PŘISAZENÍM KE STROPU

**Před instalací vypněte přívod elektrické energie!**

1. Do předvrtaných děr vložte hmoždinky.
2. Přivrtajte jistící svorky.
3. Nasadte svítidlo na jistící svorky.
4. Propojte přívodní kabely.
5. Připojte přívodní kabel ke svítidlu.

**POZNÁMKA:**

Nepoužité vstupy napájení zakryjte krytkou.



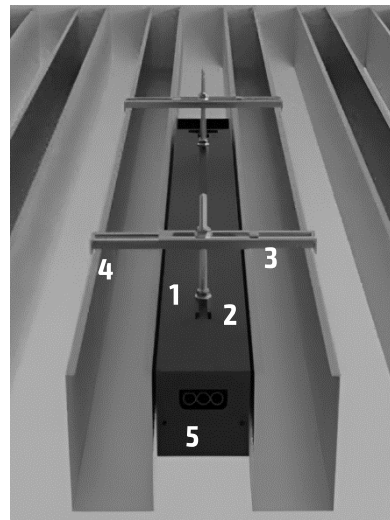
## INSTALACE ZAPUŠTĚNÍM

### Před instalací vypněte přívod elektrické energie!


1. Na šroub nasadte podložku a utáhněte ji maticí tak, aby na spodní straně zůstal prostor několika milimetrů.
2. Nasadte hlavu šroubu do drážky na vrchní straně svítidla a matici dotáhněte.
3. Na šroub nasadte rozpínací svorky, podložku a utáhněte maticí v potřebné výšce.
4. Vložte zařízení do podhledu a zajistěte svorky.
5. Propojte přívodní kabely a připojte přívodní kabel ke svítidlu.

### POZNÁMKA:


Nepoužité vstupy napájení zakryjte krytkou.



## PROPOJENÍ SVÍTEL

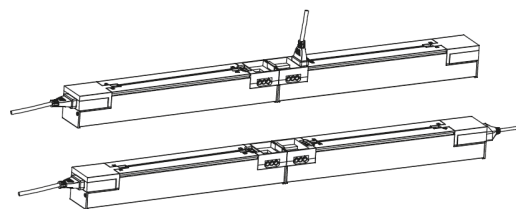
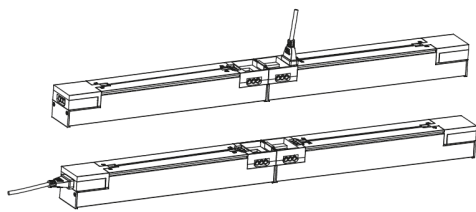
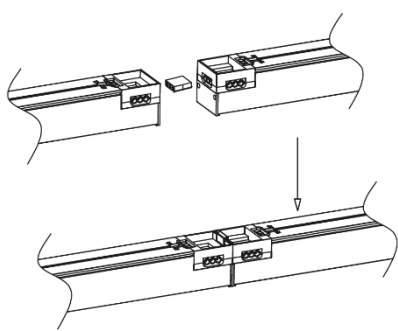
**UPOZORNĚNÍ:** Jestliže propojujete svítidla do uzavřeného tvaru (kruh, obdélník atd.), propojení **posledního a prvního** svítidla musí být pomocí konektoru označeného „DUMMY“ , který uvnitř nemá vodící prvky. Jinak hrozí riziko zkratu.

### Před zasažením do propojení odpojte přívod elektrické energie!

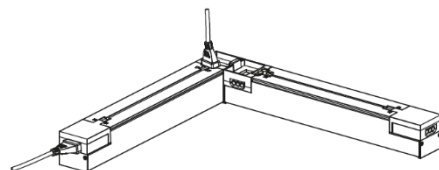
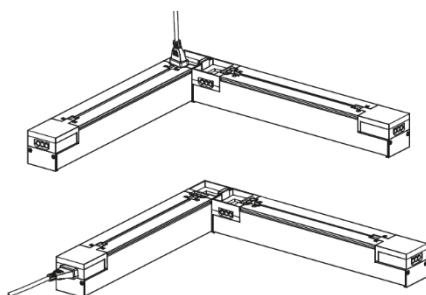
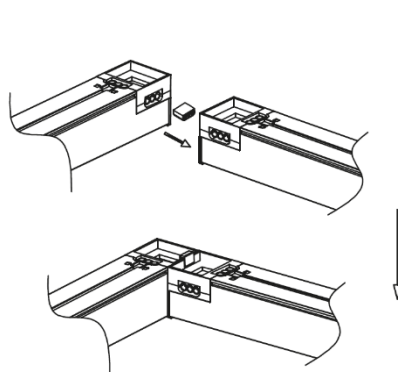
Pomocí konektorů  lze propojit a napájet svítidla až do příkonu 1000W.

### ZNÁZORNĚNÍ SPRÁVNÉHO A ŠPATNÉHO PROPOJENÍ

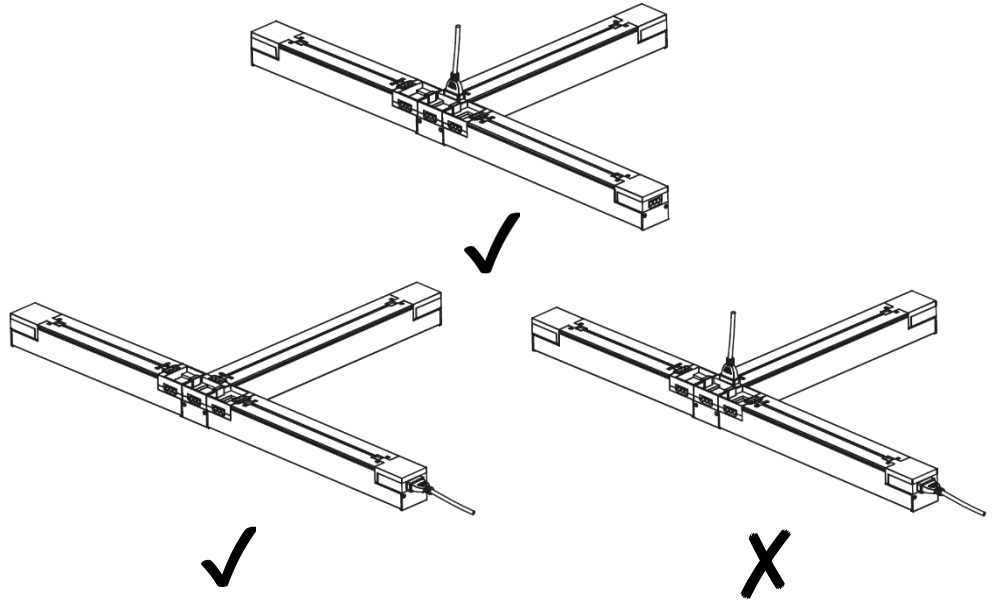
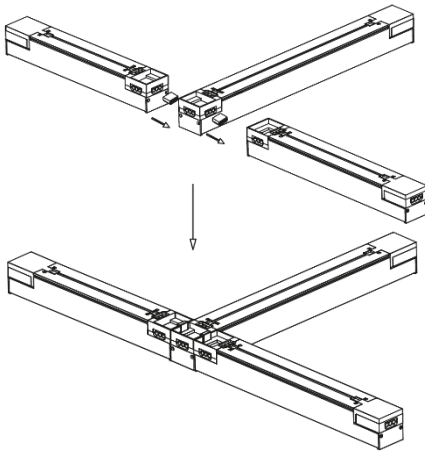
1.



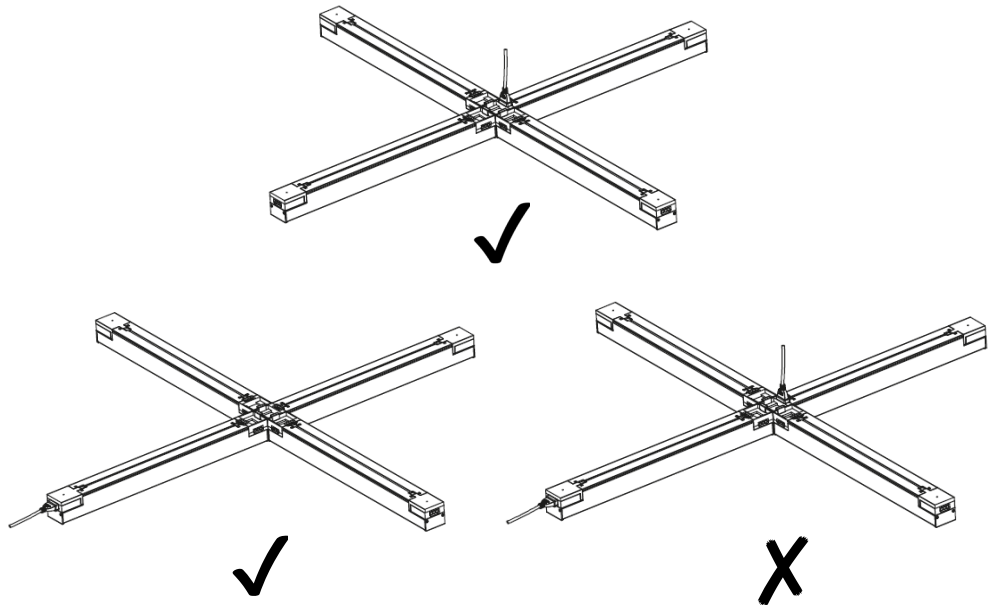
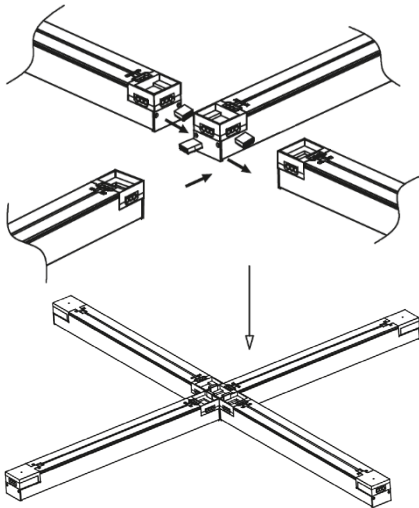
2.



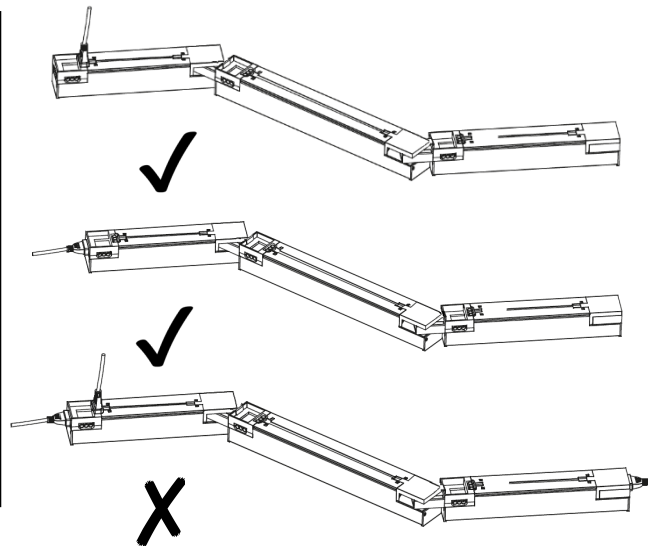
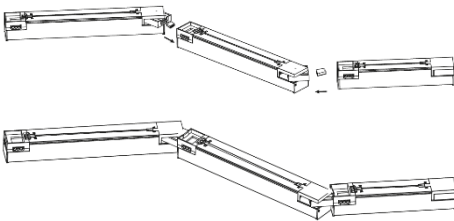
3.



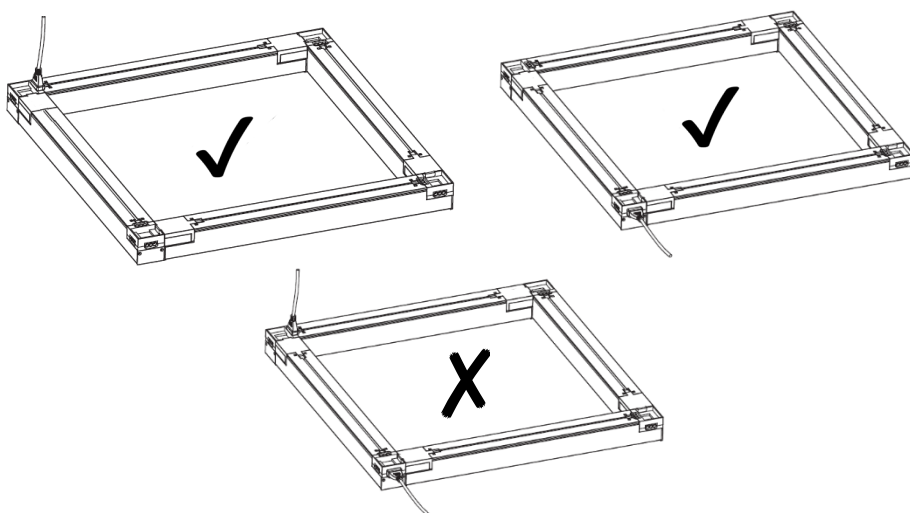
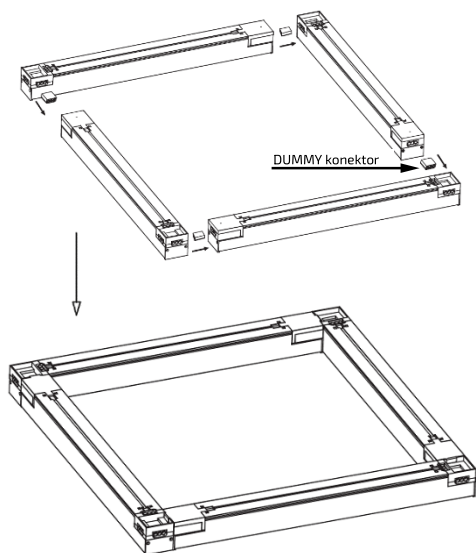
4.



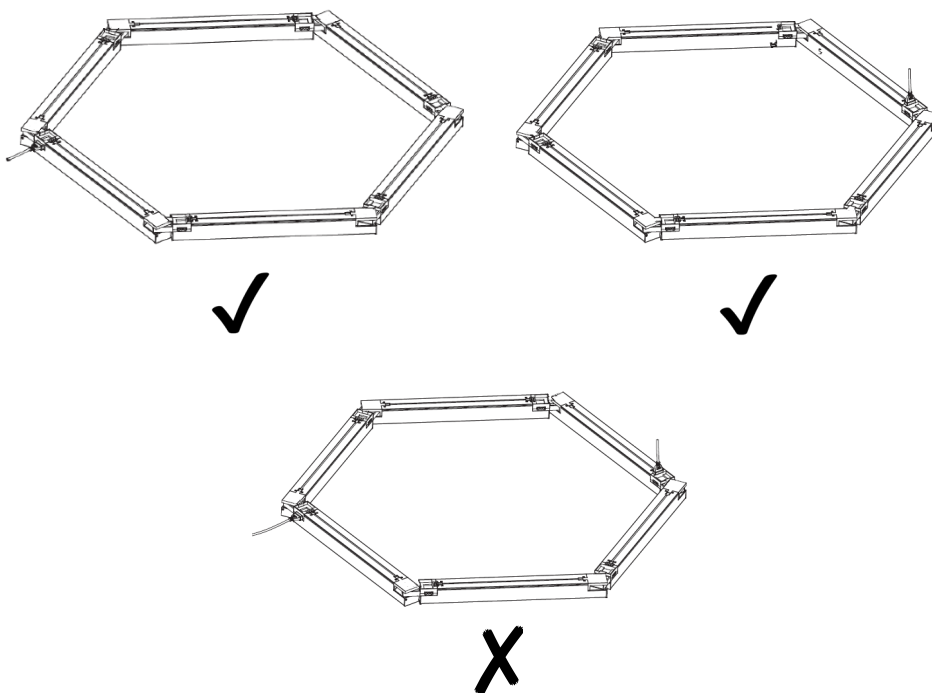
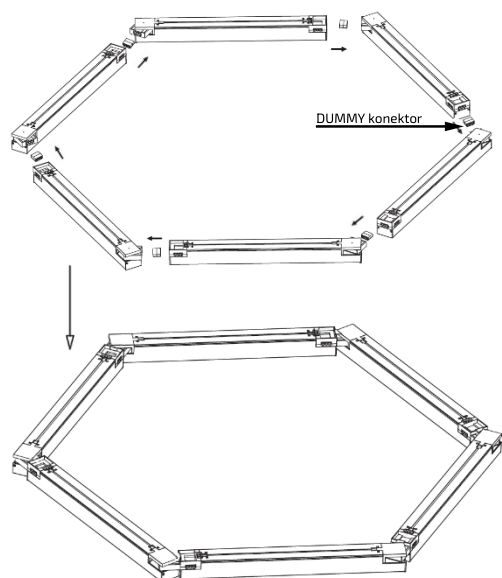
5.



6.



7.



Světelný zdroj tohoto svítidla je nevyměnitelný, po skončení životnosti je třeba vyměnit svítidlo celé a zlikvidovat jej na místě pro to určeném. Tento produkt obsahuje světelný zdroj, který z konstrukčních důvodů nelze vyjmout pro ověření, a proto je celý produkt považován za světelný zdroj. Přívodní kabel nelze vyměnit, je-li poškozený, zařízení nesmí být nadále používáno

Na výrobek je vystaveno CE prohlášení o shodě v souladu s platnými předpisy.  
Na vyžádání u výrobce: [info@solight.cz](mailto:info@solight.cz), případně ke stažení na [www.solight.cz](http://www.solight.cz).



**SOLIGHT**

Solight Holding, s.r.o., Na Brně 1972, Hradec Králové 500 06, Česká republika.